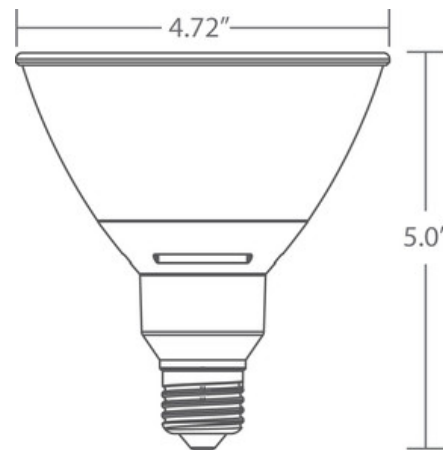


Lámpara LED Serie Contour PAR38 2700K, 1200lm, ángulo de apertura del haz de luz de 40 grados, Reemplazo de 120W, Atenuable

- Lámpara de repuesto halógeno de 100W
- Exterior liso y aerodinámico - sin disipadores de calor visibles. Utiliza tecnología Thru-Vent para aumentar la circulación del aire y permitir un enfriamiento óptimo.
- Ofrece ópticas anti reflejo para reducir el esfuerzo visual y maximizar la productividad.
- Reduce el consumo de energía en más del 80% si se compara con las lámparas PAR tradicionales.
- El diseño proporciona una vida útil de 40.000 horas* reduciendo los costos de mantenimiento.
- Compatible con la mayoría de los reguladores comerciales, ofreciendo un rendimiento de atenuación entre 10-100%**
- Ángulo de haz de 40 grados
- 2700K de luz blanca cálida - ideal para la mayoría de aplicaciones comerciales, de hotelería y residenciales.
- Haz de luz fría que protege a los objetos iluminados del calor irradiado.
- Respetuoso con el medio ambiente - no contiene mercurio u otros materiales peligrosos, en cumplimiento con la directiva RoHS.
- Se encuentra en el listado de UL y aprobado por el CE
- 5 años de garantía limitada.

* La declaración de vida útil en el empaque puede indicar 25.000 horas (lámpara direccional) o 15.000 horas (lámpara decorativa) con base en los requisitos de pruebas de vida útil de Energy Star.

** El rango de atenuación puede variar según el atenuador que se utilice.



Especificaciones	
Lamp Type	Serie Contour PAR38 2700K, 1200lm, ángulo de apertura del haz de luz de 40 grados
Modelo	P38-L1200-C27-B405-W
Potencia	19W
Flujo luminoso	1200 lm
Eficacia	63 lm/W
Temperatura de color	2700K
CRI	80
Ángulo de haz	40°
Atenuable	Yes
Voltaje	120V
Temperatura de funcionamiento	-20°C to 40°C
Socket	E26
Peso	12.8 oz.
Vida útil	40,000 Hrs.
CBCP	2125 cd
Número de pieza	98572