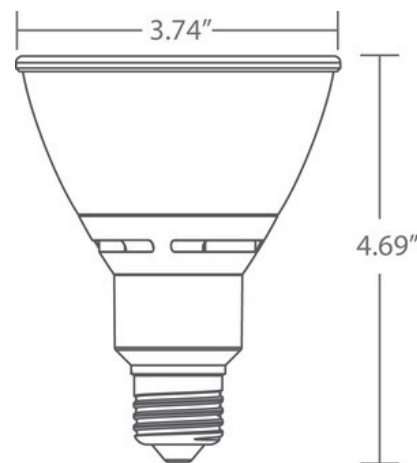


Lámpara Contour Series PAR30 3000K, 850lm LED con ángulo de haz de 40 grados, Reemplazo de 75W, Atenuable

- Lámpara de repuesto halógeno de 75W certificado por ENERGY STAR ®
- Exterior liso y aerodinámico - sin disipadores de calor visibles. Utiliza tecnología Thru-Vent para aumentar la circulación del aire y permitir un enfriamiento óptimo. □
- Ofrece ópticas anti reflejo para reducir el esfuerzo visual y maximizar la productividad.
- Reduce el consumo de energía en más del 80% si se compara con las lámparas PAR tradicionales.
- El diseño proporciona una vida útil de 40.000 horas* reduciendo los costos de mantenimiento.
- Compatible con la mayoría de los reguladores comerciales, ofreciendo un rendimiento de atenuación entre 10-100%**
- Ángulo de haz de 25 grados
- 3000K de luz blanca cálida - ideal para la mayoría de aplicaciones comerciales, de hotelería y residenciales.
- Haz de luz fría que protege a los objetos iluminados del calor irradiado.
- Respetuoso con el medio ambiente - no contiene mercurio u otros materiales peligrosos, en cumplimiento con la directiva RoHS.
- Se encuentra en el listado de UL
- 5 años de garantía limitada.

* La declaración de vida útil en el empaque puede indicar 25.000 horas (lámpara direccional) o 15.000 horas (lámpara decorativa) con base en los requisitos de pruebas de vida útil de Energy Star.

□** El rango de regulación puede variar según el regulador que se utilice.



Especificaciones	
Lamp Type	Serie Contour PAR30, 3000K, 850lm, Ángulo de haz de 40 grados
Modelo	P30-L850-C30-B40-W
Potencia	14W
Flujo luminoso	850 lm
Eficacia	61 lm/W
Temperatura de color	3000K
CRI	80
Ángulo de haz	40°
Atenuable	Yes
Voltaje	120V
Temperatura de funcionamiento	-20°C to 40°C
Socket	E26
Peso	9.2 oz.
Vida útil	40,000 Hrs.*
CBCP	1571 cd
Número de pieza	98556