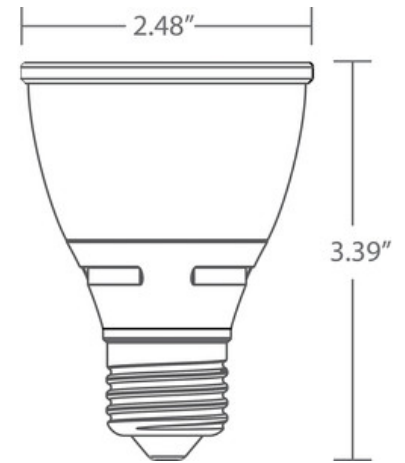


Lámpara LED Serie Contour PAR20 3000K, 490lm ángulo de apertura del haz de luz de 40 grados, Reemplazo de 50W, Atenuable

- Lámpara de reemplazo para halógenas de 50W.
- Exterior suave y delicado (no se ven aletas del disipador). Utiliza tecnología Thru-Vent para aumentar la circulación del aire y maximizar el enfriamiento.
- Cuenta con ópticas anti reflejo para reducir la fatiga visual y maximizar la productividad.
- Reduce el consumo de energía en más de un 80 % si se la compara con lámparas PAR halógenas tradicionales.
- Vida útil de 40 000 horas* reduce costos de mantenimiento.
- Compatible con la mayoría de los reguladores comerciales. Ofrece un rendimiento de atenuación del 10 al 100 %**.
- Ángulo de apertura del haz de luz de 40 grados.
- Luz blanca cálida de 3000K, ideal para la mayoría de las aplicaciones de modernización comercial, hotelera y residencial.
- Haz frío protege a los objetos iluminados del calor irradiado.
- No daña el medio ambiente (no contiene mercurio ni otros materiales peligrosos); En conformidad con RoHS.
- Se encuentra en el listado de UL, cUL y aprobado por el CE
- Garantía limitada de 5 años.

* La declaración de vida útil del envase indicará 25 000 horas (lámpara direccional) o 15 000 horas (lámpara decorativa) en función de los requisitos de pruebas de vida útil de Energy Star.



Especificaciones	
Lamp Type	Serie Contour PAR20, 3000K, 490lm, ángulo de apertura del haz de luz de 40 grados
Modelo	P20-L490-C307-B40-W
Potencia	8W
Flujo luminoso	490lm
Eficacia	61 lm/W
Temperatura de color	3000K
CRI	80
Ángulo de haz	40°
Atenuable	Yes
Voltaje	120V
Temperatura de funcionamiento	-20°C to 40°C
Socket	E26
Peso	5.92 oz
Vida útil	40,000 Hrs.*
CBCP	782 cd
Número de pieza	98567