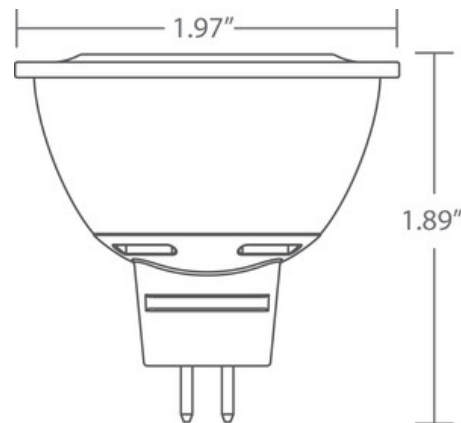


# Lámpara LED MR16 (GU5.3) 12V, 2700K, 350 lumens, Reemplazo de 35W, Atenuable

- Lámpara de reemplazo para halógenas de 35W.
- Al usar solamente 6 vatios reduce el consumo de energía en más de un 80 % si se la compara con lámparas MR halógenas tradicionales.
- Exterior suave y delicado (no se ven aletas del disipador). Utiliza tecnología Thru-Vent para aumentar la circulación del aire y maximizar el enfriamiento. □
- Vida útil de 35 000 horas\* reduce costos de mantenimiento. □
- Compatible con la mayoría de los reguladores comerciales. Ofrece un rendimiento de atenuación del 10 al 100 %\*\*.
- Ángulo de apertura del haz de luz de 38 grados. □
- Luz blanca cálida de 2700K, ideal para la mayoría de las aplicaciones de modernización comercial, hotelera y residencial. □
- No daña el medio ambiente (no contiene mercurio ni otros materiales peligrosos); En conformidad con RoHS. □
- Homologada por UL, cUL. □
- Garantía limitada de 3 años.

\* La declaración de vida útil del envase indicará 25 000 horas (lámpara direccional) o 15 000 horas (lámpara decorativa) en función de los requisitos de pruebas de vida útil de Energy Star.



## Especificaciones

Lamp Type	Serie Contour MR16, 2700K, 350 lm
Modelo	M16-L350-C27-B38-W
Potencia	6W
Flujo luminoso	350 lm
Eficacia	58 lm/W
Temperatura de color	2700K
CRI	80
Ángulo de haz	38°
Atenuable	Yes
Voltaje	12V
Temperatura de funcionamiento	-20°C to 40°C
Socket	GU5.3
Peso	2.2 oz.
Vida útil	35,000 Hrs.
CBCP	958 cd
Número de pieza	98564