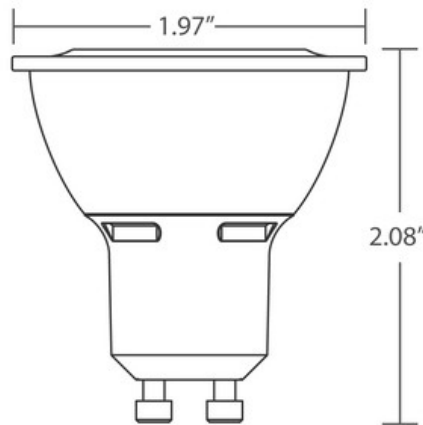


Lámpara LED Serie Contour MR16 GU10 3000K, 500lm, Reemplazo de 50W, Atenuable

- Lámpara de reemplazo para halógenas de 50W
- Exterior suave y delicado (no se ven aletas del disipador). Utiliza tecnología Thru-Vent para aumentar la circulación del aire y maximizar la refrigeración.
- Reduce el consumo de energía en más de un 80 % si se la compara con lámparas MR tradicionales.
- Vida útil de 25 000 horas* reduce costos de mantenimiento.
- Compatible con la mayoría de los reguladores comerciales. Ofrece un rendimiento de atenuación del 10 al 100 %**.
- Ángulo de haz de 38 grados.
- Luz blanca cálida de 3000K, ideal para la mayoría de las aplicaciones de modernización comercial, hotelera y residencial.
- Haz frío protege a los objetos iluminados del calor irradiado.
- No daña el medio ambiente (no contiene mercurio ni otros materiales peligrosos); En conformidad con RoHS.
- Homologada por UL.
- Garantía limitada de 3 años.

* La declaración de vida útil en el empaque puede indicar 25.000 horas (lámpara direccional) o 15.000 horas (lámpara decorativa) con base en los requisitos de pruebas de vida útil de Energy Star.

** El rango de regulación puede variar según el regulador que se utilice.



Especificaciones

Lamp Type	Serie Contour MR16 GU10 3000K, 500lm
Modelo	G10-L500-C30-B38-W
Potencia	8W
Flujo luminoso	500 lm
Eficacia	62 lm/W
Temperatura de color	3000K
CRI	80
Ángulo de haz	38°
Atenuable	Yes
Voltaje	120V
Temperatura de funcionamiento	-20°C to 40°C
Socket	GU10
Peso	2.2 oz.
Vida útil	25,000 Hrs.
CBCP	950 cd
Número de pieza	98555