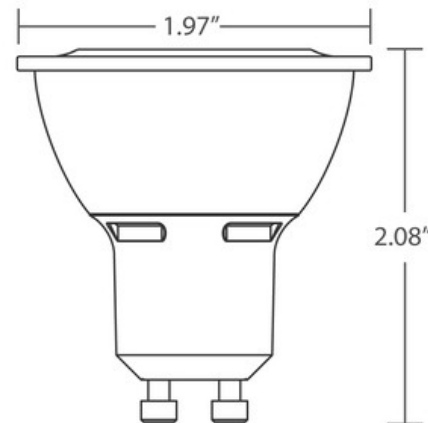


# Lámpara LED Serie Contour MR16 GU10 3000K, 380lm, Reemplazo de 35W, Atenuable

- Lámpara de reemplazo para halógenas de 35W
- Exterior suave y delicado (no se ven aletas del disipador). Utiliza tecnología Thru-Vent para aumentar la circulación del aire y maximizar la refrigeración.
- Reduce el consumo de energía en más de un 80% si se la compara con lámparas MR tradicionales.
- Vida útil de 35 000 horas\* reduce costos de mantenimiento.
- Compatible con la mayoría de los reguladores comerciales. Ofrece un rendimiento de atenuación del 10 al 100 %\*\*.
- Ángulo de haz de 38 grados.
- Luz blanca cálida de 3000K, ideal para la mayoría de las aplicaciones de modernización comercial, hotelera y residencial.
- Haz frío protege a los objetos iluminados del calor irradiado
- No daña el medio ambiente (no contiene mercurio ni otros materiales peligrosos); En conformidad con RoHS.
- Homologada por UL.
- Garantía limitada de 3 años.

\* La declaración de vida útil en el empaque puede indicar 25.000 horas (lámpara direccional) o 15.000 horas (lámpara decorativa) con base en los requisitos de pruebas de vida útil de Energy Star.

\*\* El rango de regulación puede variar según el regulador que se utilice.



## Especificaciones

Lamp Type	Serie Contour MR16 GU10 3000K, 380lm
Modelo	G10-L380-C30-B38-W
Potencia	6W
Flujo luminoso	380 lm
Eficacia	63 lm/W
Temperatura de color	3000K
CRI	80
Ángulo de haz	38°
Atenuable	Yes
Voltaje	120V
Temperatura de funcionamiento	-20°C to 40°C
Socket	GU10
Peso	2.2 oz.
Vida útil	35,000 Hrs.
CBCP	1012 cd
Número de pieza	98554